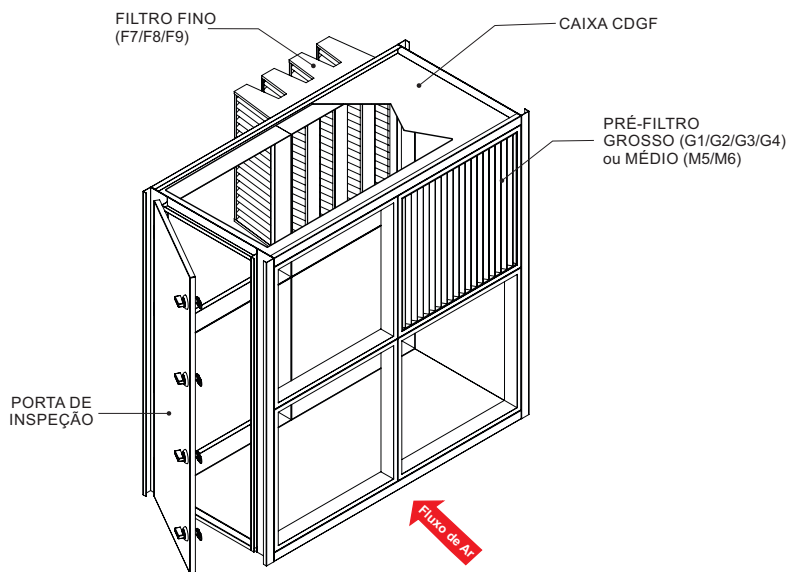
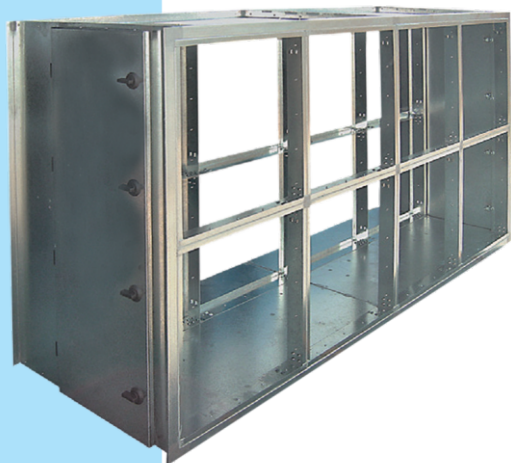


CAIXAS DE FILTRAGEM DE AR

Modelo CDGF



1 ou 2 estágios de filtros G + F

Caixas de Filtragem modelo CDGF são próprias para serem instaladas em dutos, as quais são fixadas através de flanges na entrada e saída do ar.

Possuem caixilhos modulares de 610 x 610 mm ou 305 x 610 mm adequados para fixação dos filtros.

São fabricadas com 01 ou 02 estágios de filtragem (G + F) e possuem portas de inspeção para manutenção e substituição dos filtros. O material de fabricação das caixas CDGF pode ser em chapa de aço galvanizada ou inox.

Os filtros utilizados nas caixas CDGF são:

- 1º Estágio: Classes de filtragem G1, G2, G3 ou G4 (ABNT)
- 2º Estágio: Classes de filtragem M5, M6, F7, F8 ou F9 (ABNT)

Altura (mm)	Largura (mm)	610	1220	1830	2440	3050
610	Vazão (m³/h)	3200	6400	9600	12800	16000
	Modulação	1x1	2x1	3x1	4x1	5x1
	Nº de filtros	1G+1F	2G+2F	3G+3F	4G+4F	5G+5F
	Peso (Kg)	28	42	60	74	90
1220	Vazão (m³/h)	6400	12800	19200	25600	32000
	Modulação	1x2	2x2	3x2	4x2	5x2
	Nº de filtros	2G+2F	4G+4F	6G+6F	8G+8F	10G+10F
	Peso (Kg)	42	65	82	105	125
1830	Vazão (m³/h)	9600	19200	28800	38400	48000
	Modulação	1x3	2x3	3x3	4x3	5x3
	Nº de filtros	3G+3F	6G+6F	9G+9F	12G+12F	15G+15F
	Peso (Kg)	60	82	110	130	155
2440	Vazão (m³/h)	12800	25600	38400	51200	64000
	Modulação	1x4	2x4	3x4	4x4	5x4
	Nº de filtros	4G+4F	8G+8F	12G+12F	16G+16F	20G+20F
	Peso (Kg)	74	105	130	160	185
3050	Vazão (m³/h)	16000	32000	48000	64000	80000
	Modulação	1x5	2x5	3x5	4x5	5x5
	Nº de filtros	5G+5F	10G+10F	15G+15F	20G+20F	25G+25F
	Peso (Kg)	90	125	155	185	220