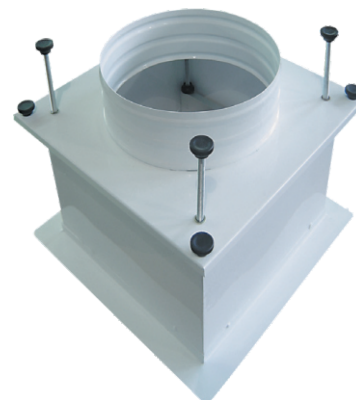
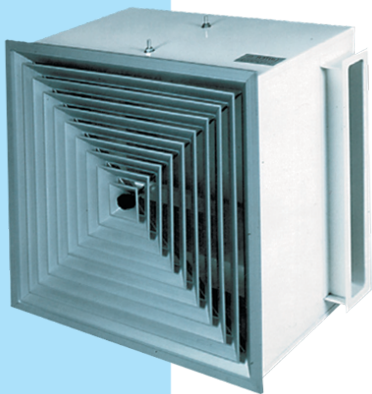


CAIXAS TERMINAIS

Modelo B-CT



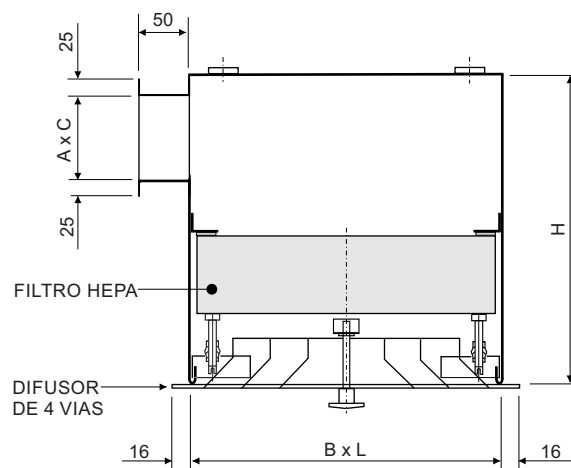
► Caixas terminais para filtros HEPA

As caixas terminais BECKINS modelo B-CT para filtros HEPA, são utilizadas em sistemas de insuflamento de ar em Salas Limpas com a finalidade de garantir a qualidade do ar interior.

São fabricadas em chapa de aço e pintadas em epóxi (interna e externamente) na cor branca e fornecidas com chapa difusora de ar ou difusor de alumínio anodizado de 4 vias.

Os quatro modelos disponíveis atendem a vazões de ar de 200 a 1280 m³/h.

A entrada de ar pode ser lateral ou superior, redonda ou retangular de acordo com a necessidade do projeto. Sob consulta, podem ser fornecidas com tomador de pressão e ponto de injeção de PAO com acesso pela sala limpa, ou seja, na saída do ar.



VISTA LATERAL

MODELO	VAZÃO DE AR (m ³ /h)	DIMENSÃO DO FILTRO (mm)	DIMENSÕES DA CAIXA				
			B	L	A	C	H
B-CT-01	200	305 x 305 x 75	323	323	100	258	400
B-CT-02	450	457 x 457 x 75	475	475	100	410	400
B-CT-03	800	610 x 610 x 75	628	628	100	560	400
B-CT-04	1280	610 x 610 x 292	628	628	100	560	600

ATENÇÃO: As dimensões A x C da tabela acima são para bocas retangulares. Para bocas redondas (superior ou lateral) as dimensões deverão ser fornecidas pelo cliente.